

Sidohängt fönster DF

2-glas trä

Outline
Riktigt bra fönster

DF 2015/02

Produktfamilj	2-glas trä.
Produkttyp	Fönster.
Öppningsbarhet	Utåtgående sidohängt.
Material	Trä.
Namn	DF.
Glas	2-glas isolerruta.
U-värde	1,5.
Ljudreduktion	Rw= 30 dB.
Karmdjup	105 mm.
Glasdagmått	Se måttsatt ritning.
Trädetaljer	Lamellimad svensk furu enligt SFDK.
Ytbehandling	Obehandlad, vit (NCS-S 0502-Y) och lasyr (ek, teak brun, nötbrun, brunsvart) finns som standard. Annan kulör som tillval. Insida med allmogeprofil som standard.
Glasningsutförande	P-märkt 2-glas isolerruta D4-12 energi/argon. Två 4 mm glas av vilka det innersta är energiglas, 12 mm varmkantslist mellan glaset.
Hängningsbeslag	Två eller tre (beroende på fönstrets storlek) tappbärande lyftgångjärn per luft, vitmålade.
Stängningsbeslag	Två VM-hakar i förnicklat järn per luft.
Vädringsbeslag	Förzinkad stormhasp. Barnsäkerhetsbeslag finns som tillval.



Storleksguide

BREDD	DF1 (Sidhängt 1-luft)							DF2 (Sidhängt 2-luft)									DF3 (Sidhängt 3-luft)											
	5	6	7	8	9	10	11	9	10	11	12	13	14	15	16	17	18	14	15	16	17	18	19	20	21	22	23	24
HÖJD	5	○																										
	6		○																									
	7			○																								
	8				○																							
	9					○																						
	10						○																					
	11							○																				
	12								○																			
	13									○																		
	14										○																	
	15											○																
	16												○															
	17													○														
	18														○													

○ = Lagervara. DF1 är vänsterhängt standard.

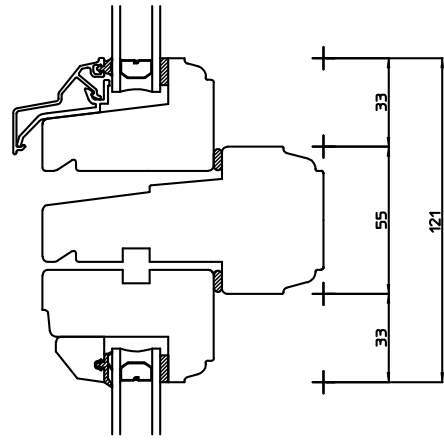
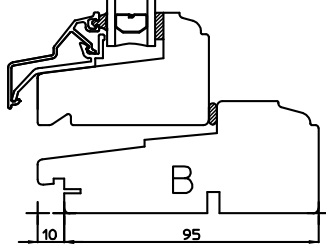
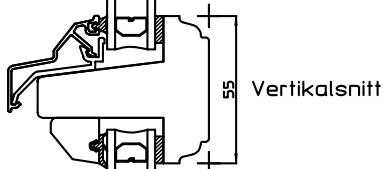
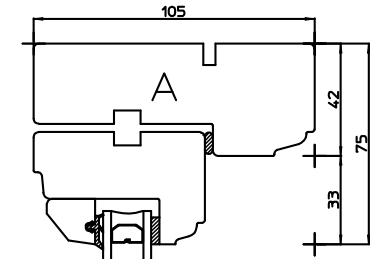
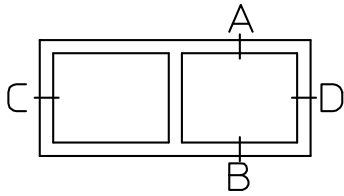
Storlekar anges i moduler. 1 modul (M) = 100 mm.

Modulstorleken inkluderar 20 mm drevmån på bredd och höjd (dvs 10 mm runt om).

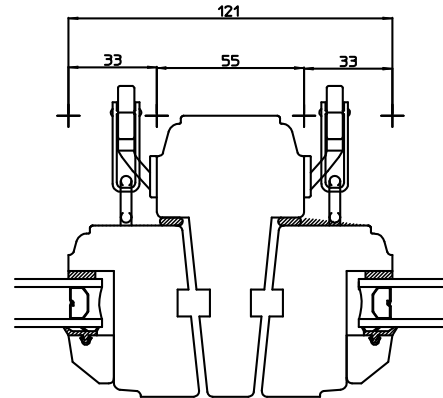
Exempel:

storlek 5/10 M innebär karm-ytterbredd = 480 mm och karmytterhöjd = 980 mm.

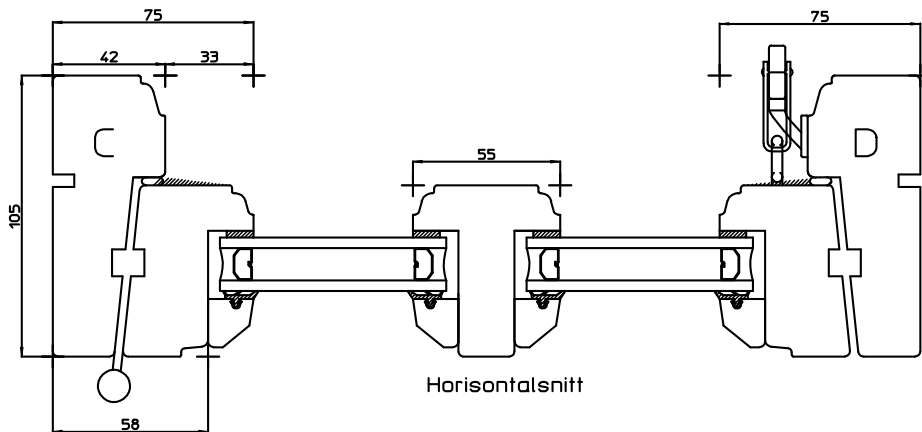
Modulstorlekarna anger m.a.o. minsta storlek som urtaget i väggen där fönstret/dörren skall monteras måste hålla.



Vertikalsnitt 2-luft



Horizontalsnitt 2-luft



Horizontalsnitt